

Технические данные SFA(SmartFeedbackAdapter)

Сервопривод AKD2G оптимизирован для технологии с одним гибридным кабелем с использованием опций обратной связи HIPERFACE DSL или SFD3. Для использования обычной обратной связи Kollmorgen предлагает интеллектуальный адаптер обратной связи (SFA).

Адаптер обратной связи резольвера, кабель 1 м (с креплением на DIN-рейку)	AKD2G-CON-SFA-R00(-D)
Адаптер обратной связи не резольвер, кабель 1 м (с креплением на DIN-рейку)	AKD2G-CON-SFA-E00(-D)

Важные заметки

NOTICE

Информацию об интеграции системы привода AKD2G см. в Руководстве по установке AKD2G. Кабели обратной связи Kollmorgen описаны в Руководстве по кабелям Kollmorgen 2G. Все руководства находятся на сайте www.kollmorgen.com/kdn/akd2g.



Прочтите Руководство по установке AKD2G перед установкой и вводом в эксплуатацию. Неправильное обращение с устройством может привести к материальному ущербу. Оператор систем, использующих SFA, должен убедиться, что весь персонал, работающий с системой, прочитал и понял Руководство по установке AKD2G перед использованием устройства.



Адаптер SFA можно подключать только к X1, X2 или X5 привода AKD2G в шкафу. Адаптер SFA должен монтироваться на DIN-рейку или прокладываться в кабельном канале. Для подключения обратной связи к разъему X41 SFA можно использовать только кабели обратной связи Kollmorgen.

Требуются специалисты!

Только квалифицированный персонал может выполнять такие задачи, как транспортировка, установка и настройка:
Логистика: только персонал, умеющий обращаться с компонентами, чувствительными к статическому электричеству.
Механический монтаж: только квалифицированным персоналом.
Электрический монтаж: только квалифицированным персоналом в области электротехники.
Базовые тесты/настройка: только квалифицированным персоналом в области электротехники и приводной техники.
Персонал должен соблюдать стандарты ISO 12100 / IEC 60364 / IEC 60664 и национальные правила предотвращения несчастных случаев.

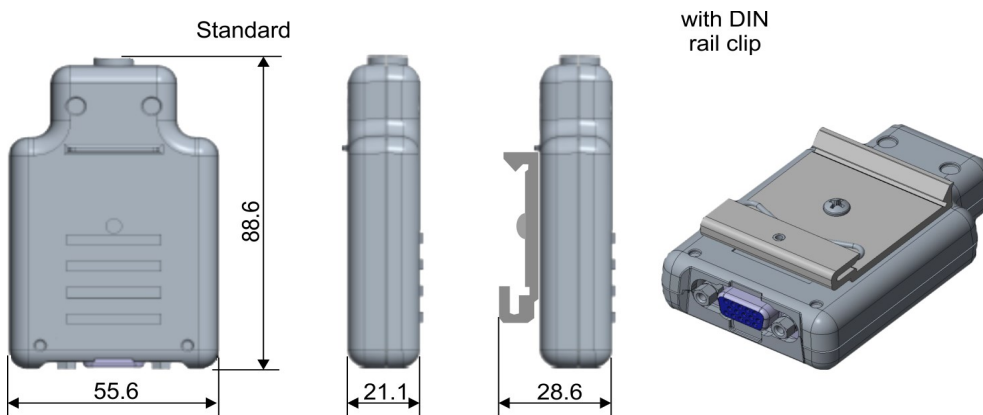
Используйте по назначению

Адаптер SFA предназначен исключительно для подключения обычных систем обратной связи к двухлинейному входу обратной связи на приводах AKD2G.
Адаптеры SFA можно эксплуатировать только в среде, подходящей для условий окружающей среды, определенных в Руководстве по установке AKD2G.
Для соединения компонентов системы можно использовать только кабели Kollmorgen.

Запрещенное использование

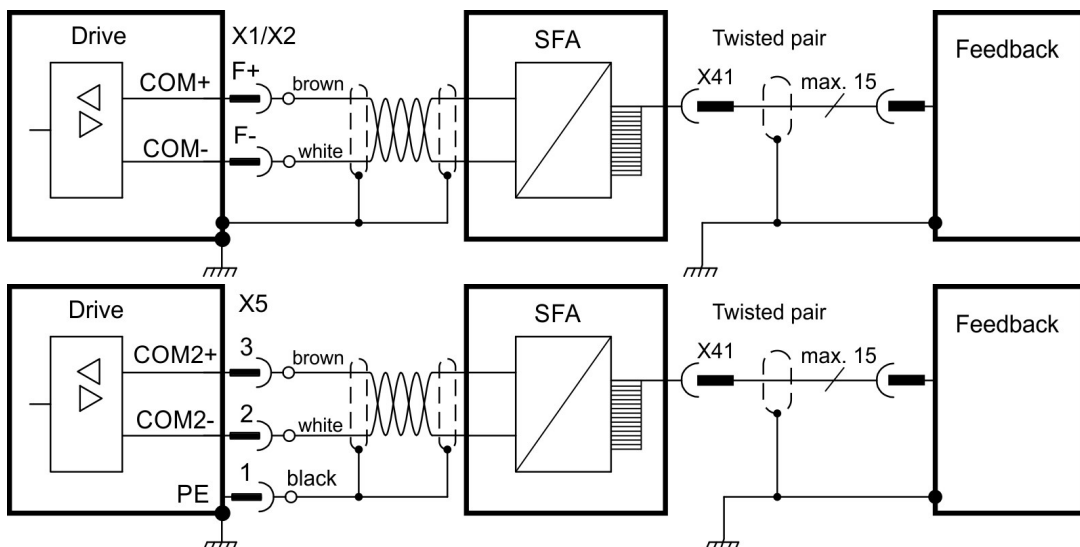
Использование, отличное от описанного в разделе «Использование по назначению», не предусмотрено и может привести к повреждению оборудования. Адаптер нельзя использовать с машиной, которая не соответствует соответствующим национальным директивам или стандартам. Запрещается менять кабели или адаптеры Kollmorgen.

Габаритные размеры (мм)



Подключения

Подсоедините свободные выводы кабеля SFA к АКД2G и заземлите экран кабеля обратной связи рядом с SFA:



Рабочее напряжение: от 7 до 12 В, максимальный ток нагрузки: 350 мА

Поддерживаемые типы обратной связи, распиновка

X41 Pin	SFD	Resol- ver (1)	BiSS		EnDat		HIPER- FACE	Sin / Cos	Sin / Cos +Hall	Incr. Enc.	Incr. Enc. +Hall	Hall	SSI	Step/ Dir	CW/ CCW
			B	C	2.1	2.2									
1	-	-	-	-	-	-	-	-	Hall U	-	Hall U	Hall U	-	-	-
2	-	-	CL+	CL+	CL+	CL+	-	-	Hall V	-	Hall V	Hall V	CL+	-	-
3	-	-	CL-	CL-	CL-	CL-	-	-	Hall W	-	Hall W	Hall W	CL-	-	-
4	S+	-	S+	S+	S+	S+	S+	S+	S+	S+	S+	-	-	-	-
5	S-	-	S-	S-	S-	S-	S-	S-	S-	S-	S-	-	-	-	-
6	COM+	R1 Ref+	D+	D+	D+	D+	D+	Z+	Z+	Z+	Z+	-	D+	-	-
7	COM-	R2 Ref-	D-	D-	D-	D-	D-	Z-	Z-	Z-	Z-	-	D-	-	-
8	-	Th+	Th+	-	Th+	-	Th+	Th+	Th+	Th+	Th+	Th+	-	Th+	Th+
9	-	Th-	Th-	-	Th-	-	Th-	Th-	Th-	Th-	Th-	Th-	-	Th-	Th-
10	+5 V	-	+5 V	+5 V	+5 V	+5 V	8 to 9 V	+5 V	+5 V	+5 V	+5 V	+5 V	+5 V	+5 V	+5 V
11	0 V	-	0 V	0 V	0 V	0 V	0 V	0 V	0 V	0 V	0 V	0 V	0 V	0 V	0 V
12	-	S1 SIN+	A+	-	A+	-	SIN+	A+	SIN+	A+	A+	-	-	Step+	CW+
13	-	S3 SIN-	A-	-	A-	-	SIN-	A-	SIN-	A-	A-	-	-	Step-	CW-
14	-	S2 COS+	B+	-	B+	-	COS+	B+	COS+	B+	B+	-	-	Dir+	CCW+
15	-	S4 COS-	B-	-	B-	-	COS-	B-	COS-	B-	B-	-	-	Dir-	CCW-

CL = CLOCK, D = DATA, S = SENSE, Th = Thermal control, Z = Zero

(1) : Резольвер только с АКД2G-CON-SFA-R00, все остальные устройства обратной связи только с АКД2G-CON-SFA-E00

NorthAmerica

KOLLMORGEN

203A West Rock Road
Radford, VA 24141, USA

Web: www.kollmorgen.com

Mail: support@kollmorgen.com

Tel.: +1 540 633 - 3545

Europe

KOLLMORGEN Europe GmbH

Pempelfurtstraße 1
D-40880 Ratingen

Web: www.kollmorgen.com

Mail: technik@kollmorgen.com

Tel.: +49 2102 9394 - 0

Россия

ООО "Сервостар"

105094, Москва
Семеновская набережная, д.2/1, с. 1

Web: www.servostar.ru

Mail: info@servostar.ru

Tel.: +7 495 144 53 46